

de - Montageplan für vollintegrierte Geschirrspüler mit FrontFit / Einbau in Küchenzeile

Bitte beachten Sie diesen Montageplan und lesen Sie unbedingt die Gebrauchsanweisung vor der Aufstellung - Installation - Inbetriebnahme.
Dadurch schützen Sie sich und vermeiden Schäden an Ihrem Gerät.

en - Installation sheet for fully integrated dishwashers with FrontFit / fitted in a run of units

To avoid the risk of accidents or damage to the dishwasher please observe this installation sheet and read the operating instruction manual supplied with it before it is installed or used for the first time.

el - Σχεδιάγραμμα τοποθέτησης για πλήρως εντοιχίζόμενα πλυντήρια πιάτων με FrontFit/Εγκατάσταση σε μονάδα κουζίνας

Λάβετε υπόψη σας αυτό το σχεδιάγραμμα τοποθέτησης και διαβάστε οπωσδήποτε τις οδηγίες χρήσης, πριν από την τοποθέτηση - σύνδεση - αρχική λειτουργία. Έτσι προστατεύετε τον εαυτό σας και αποφεύγετε πιθανές βλάβες στη συσκευή.

hr - Plan ugradnje potpuno integrirane perilice posuđa s FrontFit/ Ugradnjom u kuhinjsku nišu

Prije postavljanja - ugradnje - prve uporabe obavezno pročitajte upute za uporabu i pridržavajte se nacrtu za montažu.
Time ćete zaštititi sebe i izbjeći oštećenja uređaja.

ro - Plan de montaj pentru mașini de spălat vase încorporate cu instalare FrontFit/ în dulapuri de bucătărie

Pentru a evita riscul de accidentare și avarierea mașinii, vă rugăm să respectați acest plan de instalare și să citiți Instrucțiunile de utilizare înainte de a instala, pune în funcțiune și utiliza mașina pentru prima dată.

sl - Montažni načrt za pomivalni stroj za skrito vgradnjo s funkcijo FrontFit/ vgradnja v kuhinjski niz

Pred namestitvijo in prvo uporabo pomivalnega stroja morate najprej prebrati priložena navodila za uporabo in tako preprečiti poškodbe ljudi in pomivalnega stroja.

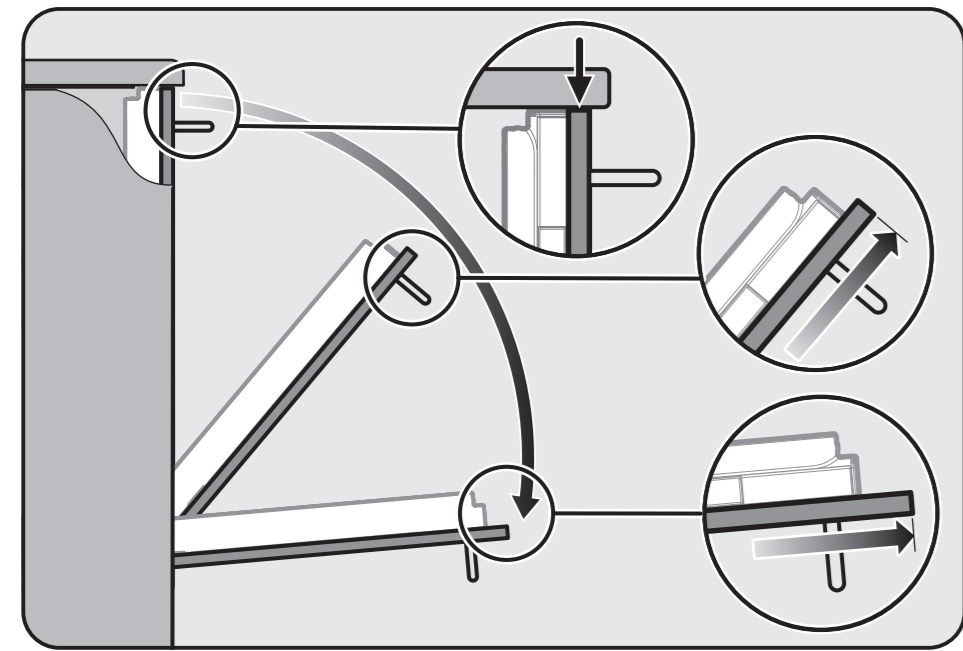
sr - Šema montaže za potpuno integrisane mašine za pranje sudova sa FrontFit-om/ugradnja u niz kuhinjskih elemenata


Molimo Vas pridržavajte se ovog plana ugradnje i obavezno pročitajte uputstvo za upotrebu pre nego što mašinu postavite - ugradite - pustite u rad.
Na taj način ćete zaštititi sebe i izbjeći štete na Vašem uređaju.

bg - Схема за вграждане на съдомиялна машина за пълно вграждане с функция FrontFit/вграждане в кухненска мебел

Моля, обърнете внимание на този монтажен чертеж и задължително прочетете ръководството за употреба преди поставяне – монтаж – пускане в експлоатация.
Така ще се предпазите и ще предотвратите щети.


Funktion FrontFit	Funkcija FrontFit	Funkcija FrontFit
FrontFit function	Funcția FrontFit	Функция FrontFit
Λειτουργία FrontFit	Funkcija FrontFit	



 Gebrauchsanweisung beachten.
See operating instruction manual.
Διαβάστε τις οδηγίες χρήσης.


Pridržavajte se uputa za uporabu.
Consultați Instrucțiunile de utilizare.
Preberite navodila za uporabo.

Pridržavajte se uputstva za upotrebu.
Спазвайте ръководството за употреба.

 Beschädigung oder Brandgefahr.
Risk of damage or fire hazard.
Κίνδυνος ζημιάς ή φωτιάς.


Opasnost od oštećenja ili požara.
Pericol de avarie sau de incendiu.
Невamosт škode ali požara.

Postoji opasnost od oštećenja ili požara.
Повреда или опасност от пожар.

 Anschlusswerte beachten.
Check connection data.
Προσοχή στην ισχύ ηλεκτρικής σύνδεσης.


Pridržavajte se priključnih vrijednosti.
Verificați parametri de conectare la rețeaua electrică (tensiune, putere și frecvență).

Provjerite priključne vrijednosti uređaja.
Vodite računa o naponu, opterećenju i frekvenciji.
Проверете данните за електрическата връзка.

 Achtung Schnittgefahr.
Warning: Danger of being cut.
Προσοχή. Κίνδυνος τραυματισμού.

Pažnja: opasnost od posjekotina.
Atenție: Pericol de tăiere.
Pozor: nevamosnost urezning.


Pažnja: opasnost od posekotina.
Внимание – опасност от нараняване.

 Türfedern nach Montage der Frontplatte unbedingt auf beiden Seiten gleichmäßig einstellen.
The door springs must be set equally on both sides after fitting the front panel to the door.


Μετά την τοποθέτηση της διακοσμητικής πόρτας, ρυθμίσετε οπωσδήποτε τα ελατήρια πόρτας ομοιόμορφα και από τις δύο πλευρές της.
Након монтаже предње плоче, opruge vrata moraju biti ravnomjerno podešene na obje strane.

Arcurile ușii trebuie reglate în mod egal pe ambele părți după montarea panoului frontal al ușii.
Na oběh straneh uravnajte tečaj vrat.
Након монтаже предње плоче neophodno je ravnomerno podešiti šarke vrata sa obe strane.

След монтажа на предния декоративен панел задължително регулирайте пружините на вратата равномерно от двете страни.

 Vor dem Verschieben des Geschirrspülers FüÙe eindrehen.
Screw the feet in before moving the dishwasher.
Πριν μετακινήσετε το πλυντήριο πιάτων βιδώστε τα πόδια του.

Prije pomicanja perilice posuđa zavrnite nožice uređaja.
Înainte de deplasarea mașinii, înșurubați complet picioarele.
Noge privijte pred premikanjem pomivalnega stroja!
Pre pomeranja mašine za pranje sudova zavrnite nogice.
Преди преместване на съдомиялната машина навийте краката навътре.

 Wasserablauf belüften
Wenn der bauseitige Anschluss für den Wasserablauf tiefer liegt als die Führung für die Rollen des Unterkorbes in der Tür, muss der Wasserablauf belüftet werden.

Venting the water drain
If the on-site drainage connection is situated lower than the guide path for the lower basket rollers in the open door, the drainage system must be vented.

Εξαερισμός αποχέτευσης νερού
Αν η σύνδεση για την εκροή του νερού στον χώρο εγκατάστασης βρίσκεται χαμηλότερα από τις πλαϊνές ράγες κύλισης του κάτω καπίστρου στην πόρτα, τότε το σύστημα εκροής νερού χρειάζεται εξαερισμό.

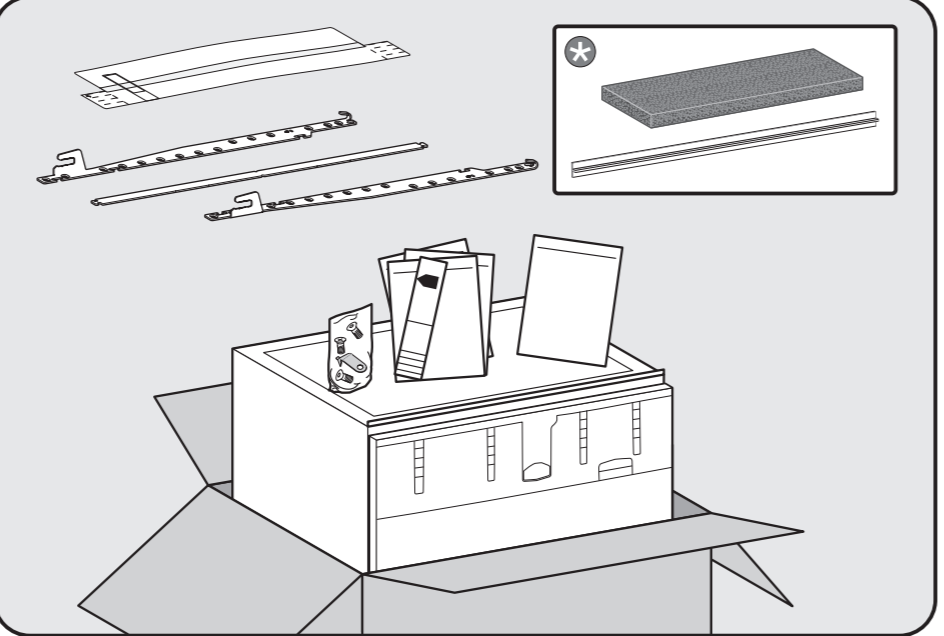
Prozračivanje odvoda vode
Ako je priključak kućne instalacije za odvod vode dublje postavljen od vodilice za kotačiće donje košare u vratima, odvod se mora ventilirati.


Aerisirea sistemului de scurgere
În cazul în care racordul scurgerii din locația de instalare este situat sub nivelul ghidajului roților coșului inferior din ușa deschisă, sistemul de scurgere trebuie aerisit.

Odzračevanje odtoka
Çe priključek za odtok leži nižje od vodil za kolesca spodnje košare v vratih, je odtok treba prezračevati.

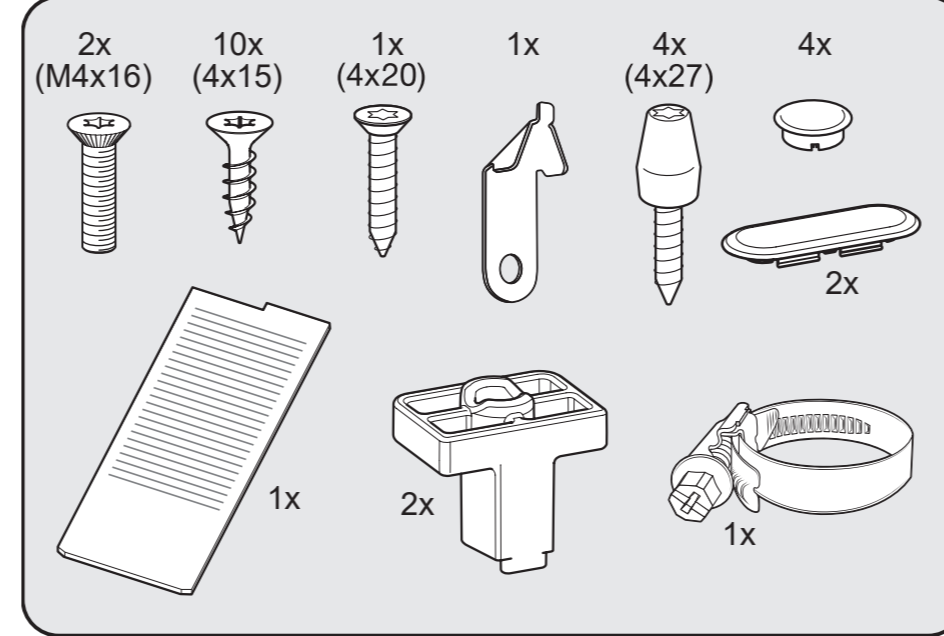
Provetranje odvoda vode
Ako je postojeći priključak za odvod vode postavljen niže od vodica za točkice donje korpe na vratima, sistem za odvod vode mora da se provetriti.


Обезвъздушаване на източването на вода
Ако връзката за източването на водата на място се намира пониско от водача във вратата за ролките на долната кошница, източването на водата трябва да се вентилира.



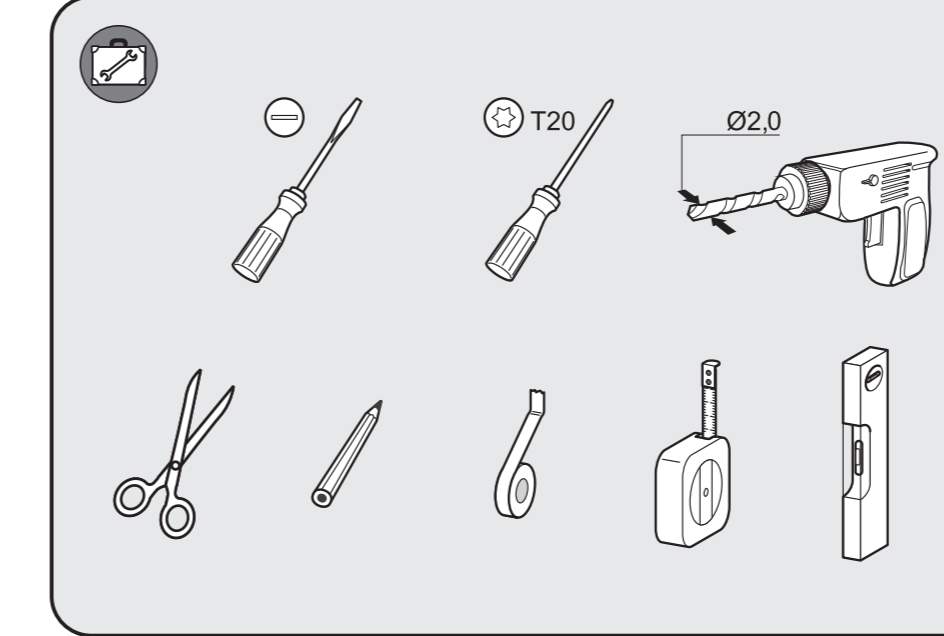
 Je nach Modell beliebiges Montagezubehör.
Fittings supplied depend on model.
Συμβατικά εξαρτήματα τοποθέτησης ανάλογα με το μοντέλο.
Die modelu priloženi montažni materijal.
Priloženi pribor za montažu ovisi o modelu.

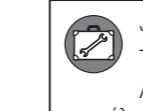
Priložena oprema za montažu, ovisna od modela.
Isporučeni pribor za montažu, zavisan od modela.
Приложени монтажните принадлежности са в зависимост от модела.
Priloženi pribor za montažu ovisi o modelu.



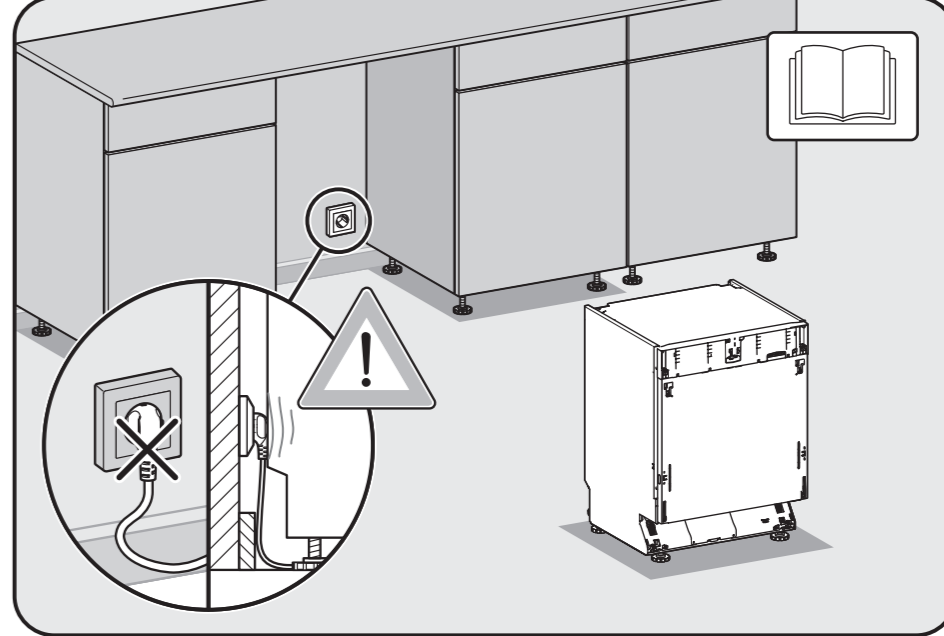
 Je nach Modell benötigtes Werkzeug.
Tools required depend on model.
Απαραίτητα εργαλεία ανάλογα με το μοντέλο.
Potreban alat ovisi o modelu.
Potrebne náradije u zavislosti od modela.
Potrebno orodje, ovisno od modela.

Potreban alat, zavisan od modela.
Необходимите инструменти са в зависимост от модела.



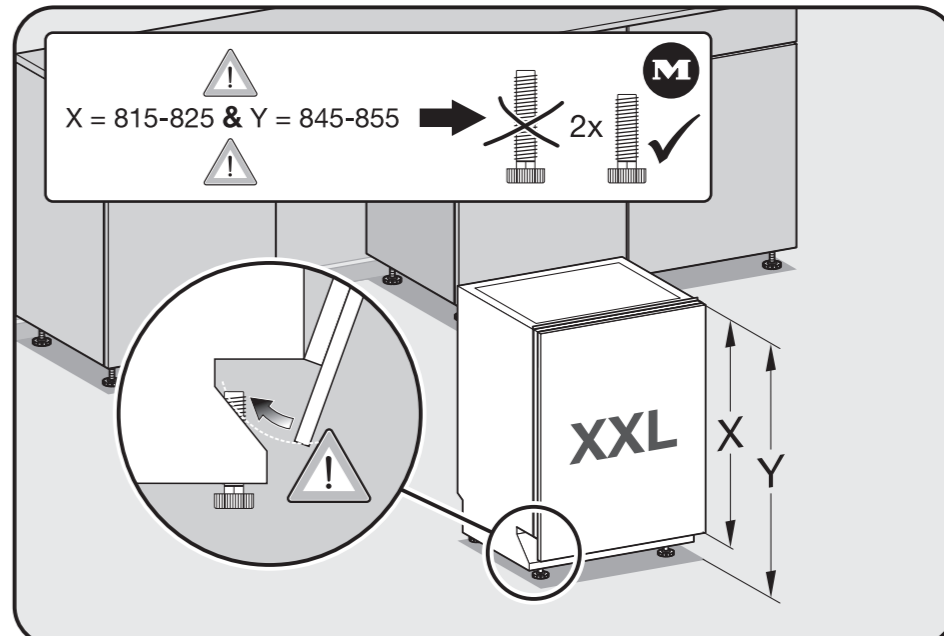
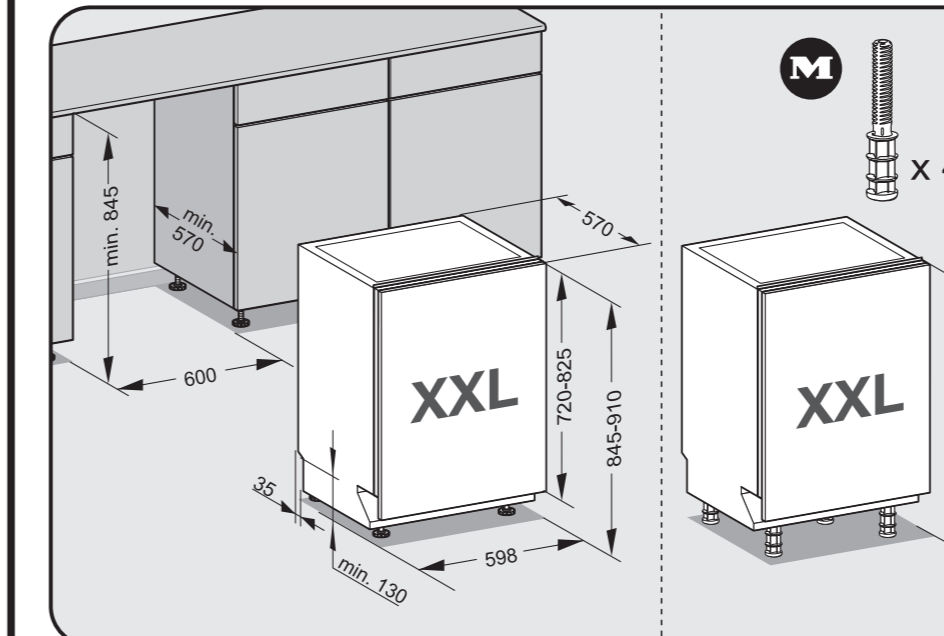
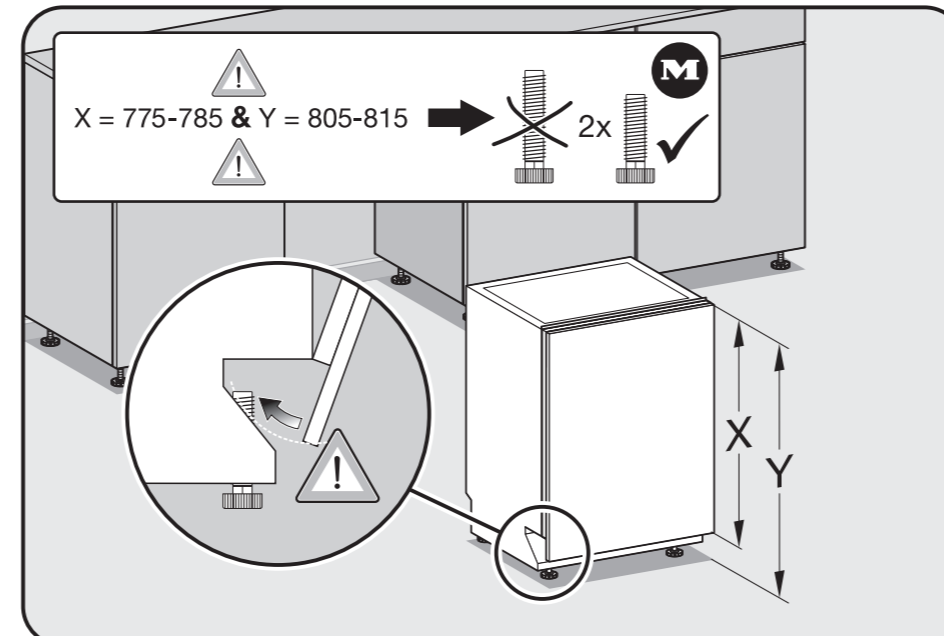
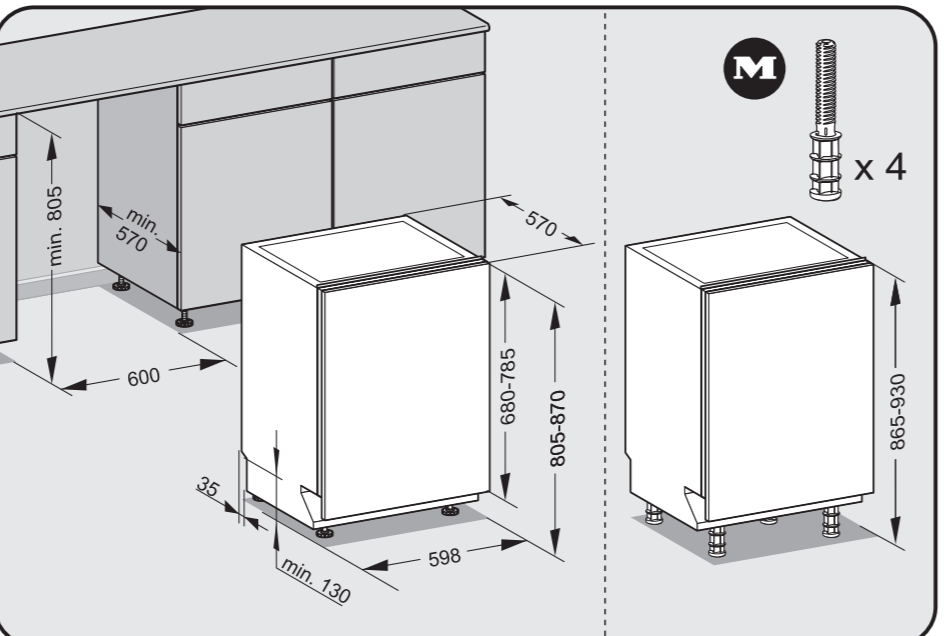
 Je nach Modell beliebiges Montagezubehör.
Fittings supplied depend on model.
Συμβατικά εξαρτήματα τοποθέτησης ανάλογα με το μοντέλο.
Die modelu priloženi montažni materijal.
Priloženi pribor za montažu ovisi o modelu.

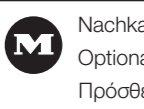
Priložena oprema za montažu, ovisna od modela.
Isporučeni pribor za montažu, zavisan od modela.
Приложени монтажните принадлежности са в зависимост от модела.
Priloženi pribor za montažu ovisi o modelu.



 Je nach Modell beliebiges Montagezubehör.
Fittings supplied depend on model.
Συμβατικά εξαρτήματα τοποθέτησης ανάλογα με το μοντέλο.
Die modelu priloženi montažni materijal.
Priloženi pribor za montažu ovisi o modelu.

Priložena oprema za montažu, ovisna od modela.
Isporučeni pribor za montažu, zavisan od modela.
Приложени монтажните принадлежности са в зависимост от модела.
Priloženi pribor za montažu ovisi o modelu.



 Nachkaufbares Zubehör
Optional accessories
Πρόβλεπτο εξάρτημα
Dodatni pribor
Pristuženstvo na dokupenie
Pribor koji možete naknadno kupiti
Accessorii optional
Допълнително закупувана принадлежност

